

ZMLUVA O DIELO č. 2/2016

Uzatvorená podľa § 536 Obch. zákonníka č.513/91 Zb.

Článok 1 Zmluvné strany

Zhotoviteľ

Obchodné meno : **Ervin Kégli – Firma KÉGEL**
Sídlo : Petófiho 94, 943 01 Štúrovo
IČO : 14 426 561
Zastupuje : Kégli Ervin
IBAN : SK10 1100 0000 0026 2085 41 88
BIC (SWIFT) : TATRSKBX
IČ DPH : SK1028533495
Telefón : +421 917 801 412, +421 908 301 448

Objednávateľ

Obchodné meno : Obec Male Kosihy
Sídlo : Malé Kosihy č. 3, 943 61
Zastupuje : Ing. Jozef Margala
IČO : 00309087
IBAN :
BIC (SWIFT) :
Telefón : +421 905 603 471

Článok 2 Predmet zmluvy

- 2.1 Predmetom zmluvy je: „**Dodávka a montáž plastových okien na budovu MŠ**“ - špecifikácia presne podľa položkovitého rozpočtu č. 888, ktoré tvorí neoddeliteľnú súčasť tejto zmluvy. Plastové výrobky budú namontované, a následne budú zamerané sieťky a iný doplnkový tovar podľa rozpočtu.
- 2.2 Prípadné zmeny a náklady s tým spojené, ktoré nie sú zmluvne dojednané, hradí zákazník.

Článok 3 Miesto dodávky a montáže

- 3.1 Materská škola, Malé Kosihy

Článok 4 Dodacie lehoty

- 4.1 Dodacia lehota je 3 týždne od uhradenia zálohy .
4-5 týždňov u vchodových dverí
4-5 týždňov u farebných plast. výr. a pri atypických tvaroch

Článok 5 Ceny dodávky a prác

- 5.1 Cena je stanovená dohodou v zmysle zákona o cenách č.18/1996 Z. z.
5.2 Cena za dielo je 3 266,17 € s DPH

Objednávateľ zaplatí zhotoviteľovi za plastové výplne 2 371,57 € s DPH pri podpise zmluvy.

- 5.3. Prípadné náklady za práce, ktoré cen. ponuka neobsahuje sa ocenia rovnako ako práce už zmluvné.
5.4. Dokončovacie práce /murárke vysprávky/ sú nacenené osobitne – iba predbežnou cenou, ktorá sa môže zmeniť na základe skutočne vynaložených nákladov, avšak maximálne v odchýlke 20% od vypočítaného odhadu.

Článok 6 Platobné podmienky

- 6.1. Cena za zhotovenie diela uhradí objednávateľ na základe zálohovej resp. účtovnej faktúry, ktorú vystaví zhotoviteľ.
6.2 Splatnosť zálohovej faktúry: pri podpise zmluvy o dielo
6.3 Splatnosť účtovnej faktúry je 7 dní. (sedem kalendárnych dní)
6.4 Zhotoviteľ je povinný vystaviť konečnú faktúru najneskôr do 3 dní po ukončení diela.

Článok 7 Sankcie

- 7.1 Pri nedodržaní termínu realizácie dodávky a montáže podľa článku 4 tejto zmluvy z viny zhotoviteľa je zhotoviteľ povinný uhradiť pokutu vo výške 0,03% zo zmluvnej ceny za každý deň omeškania, ak sa zmluvné strany nedohodnú inak. Pokuta však nemôže prevýšiť 1,5% ceny tovaru.
7.2 V prípade, že objednávateľ je v omeškaní s finančnou úhradou faktúr je povinný zhotoviteľovi zaplatiť úrok z omeškania vo výške 0,05% z dlžnej sumy za každý deň omeškania.

Článok 8 Záručná lehota, kvalita prác

- 8.1 Pre záruku za kvalitu diela platí ustanovenie podľa 563 Obch. zákonníka.
Podmienkou platnosti záruky je používanie diela na účel, pre ktorý bol dodaný a primeraná starostlivosť a údržba.
Záručná doba na výrobok sú 3 roky, ktoré začnú plynúť dňom odovzdania diela. Zhotoviteľ zabezpečuje aj pozáručný servis.
8.2 Chyby zistené a reklamované v záručnej dobe zhotoviteľ odstráni do 30 dní, po **obdržaní písomnej reklamácie**.

Článok 9 Odstúpenie od zmluvy

- 9.1 Odstúpenie od tejto zmluvy je možné výlučne písomnou formou po dohode oboch strán.

Článok 10

- 10.1 Pri neodbornom zameraní, tzn., že objednávateľ udá sám rozmery, v tom prípade preberá objednávateľ zodpovednosť za výrobné rozmery výrobku. Tovar v takomto prípade nie je možné reklamovať.

Článok 11

- 11.1 Táto zmluva je vyhotovená v 2 rovnopisoch, z ktorých obe zmluvné strany održia 1 rovnopis.
11.2 Prípadné spory neriešené touto zmluvou sa budú riešiť podľa ustanovení príslušných zákonov SR.
11.3 Zmluvné strany vyhlasujú, že textu tejto zmluvy porozumeli, jej obsah im je zrozumiteľný a na znak súhlasu ju potvrdzujú svojimi podpismi.



objednávateľ

V Štúrove, dňa: 7.7.2016

firma KÉGEL
Ervin Kégli
Petőfiho 94, 943 01 ŠTÚROVO
IČO: 14 426 501
IČ-DPH: SK1028133495

zhotoviteľ

KRYCÍ LIST ROZPOČTU


Názov stavby	Dodávka a montáž plastových okien na budovu MŠ	JKSO	
Názov objektu		EČO	
		Miesto	Malé Kosihy
		IČO	
		IČ DPH	
Objednávateľ	Maé Kosihy		
Projektant			
Zhotoviteľ	Firma Kéegel - Ervín Kégli		
Spracoval	Firma KEGEL - Ervín Kégli		
	Rozpočet číslo		Dňa
	888		18.06.2016

Merné a účelové jednotky

Počet	Náklady / 1 m.j.	Počet	Náklady / 1 m.j.	Počet	Náklady / 1 m.j.
0	0,00	0	0,00	0	0,00

Rozpočtové náklady v EUR

A Základné rozp. náklady		B Doplnkové náklady		C Vedľajšie rozpočtové náklady		
1 HSV	Dodávky	0,00	8 Práca nadčas	0,00	13 GZS	0,00
2	Montáž	2 721,81	9 Bez pevnej podl.	0,00	14 Projektové práce	0,00
3 PSV	Dodávky	0,00	10 Kultúrna pamiatka	0,00	15 Stažené podmienky	0,00
4	Montáž	0,00	11	0,00	16 Vplyv prostredia	0,00
5 "M"	Dodávky	0,00			17 Iné VRN	0,00
6	Montáž	0,00			18 VRN z rozpočtu	0,00
7 ZRN (r. 1-6)		2 721,81	12 DN (r. 8-11)		19 VRN (r. 13-18)	0,00
20 HZS		0,00	21 Kompl. činnosť	0,00	22 Ostatné náklady	0,00

Projektant		D Celkové náklady	
Dátum a podpis	Pečiatka	23 Súčet 7, 12, 19-22	2 721,81
Objednávateľ		24 DPH 20,00 % z 2 721,81	544,36
		25 Cena s DPH (r. 23-24)	3 266,17
Dátum a podpis	Pečiatka	E Prípochty a odpočty	
Zhotoviteľ	 Ervín Kégli Petófiho 94, 943 01 ŠTÚROVO IČO: 14 426 561 IČ-DPH: SK1028533495	26 Dodávky zadávateľa	0,00
Dátum a podpis	Pečiatka	27 Kízavá doložka	0,00
		28 Zvýhodnenie + -	0,00



ROZPOČET

Stavba: Dodávka a montáž plastových okien na budovu MŠ
 Objekt:

Objednávateľ: Maé Kosíthy
 Zhotoviteľ: Firma Kéegél - Ervín Kéglí
 Miesto: Malé Kosíthy

Spracovali: Firma KÉGÉL - Ervín Kéglí
 Dátum: 18. 6. 2016

Č.	KCN	Kód položky	Popis	MJ	Množstvo celkom	Cena jednotková	Dodávka	Montáž	Cena celkom	Hmotnosť celkom
HSV Dodávka a montáž plastových výplní										
1 Plastové výplne										
1	R	1	6KO dole FIX-OS-FIX, hore FIX-OS-FIX 1840x (1510-810)2350	ks	6,000	249,600	0,000	1 497,600	1 497,600	0,000
10	R	10	Sieťka proti hmyzu AL biela 613 x 1110 (1krídlo stredné dolné)	ks	1,000	7,830	0,000	7,830	7,830	0,000
2	R	2	6KO dole FIX-OS-FIX, hore FIX-OS-FIX 1840 x (1100-810)1950	ks	1,000	225,600	0,000	225,600	225,600	0,000
3	R	3	1KO sklopné 550x570	ks	1,000	39,600	0,000	39,600	39,600	0,000
4	R	4	VO parapet 180 + koncovky	súb.	1,000	63,310	0,000	63,310	63,310	0,000
5	R	5	VN parapet 280 + koncovky	súb.	1,000	78,470	0,000	78,470	78,470	0,000
6	R	6	Demontáž starých výplní	bm	59,640	2,000	0,000	119,280	119,280	0,000
7	R	7	Montáž plastových výplní	bm	59,640	5,500	0,000	328,020	328,020	0,000
8	R	8	Murárske vysprávky	bm	59,640	5,000	0,000	298,200	298,200	0,000
9	R	9	Sieťka proti hmyzu AL biela 613 x 1510 (1krídlo stredné dolné)	ks	6,000	10,650	0,000	63,900	63,900	0,000
							0,000	2 721,810	2 721,810	0,000

Celkom

0,000 2 721,810 2 721,810 0,000

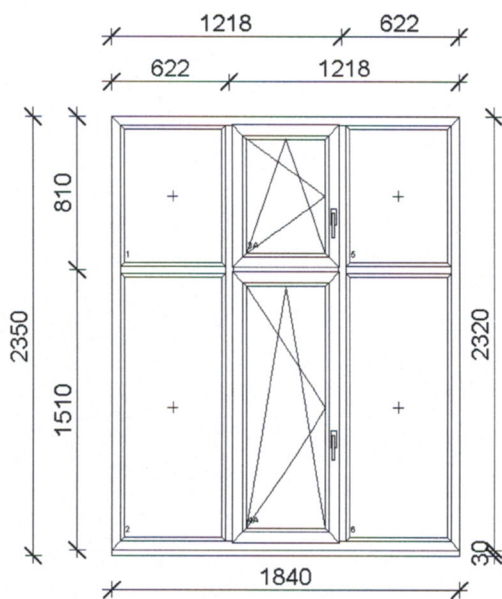
NYÍLÁSZÁRÓ ÁTTEKINTŐ

Árajánlat száma:
Ügyfél:

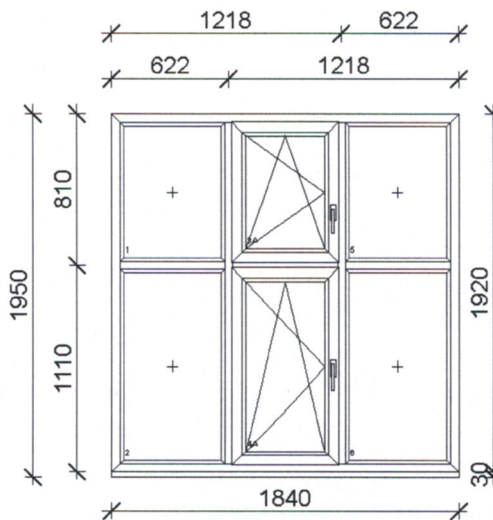
A/16/03204
Firma KÉGEL sro

Oldalszám: 4/4

Tétel 1: 6 db
Tökosztott ablak



Tétel 2: 1 db
Tökosztott ablak



Tétel 3: 1 db
Bukó ablak

